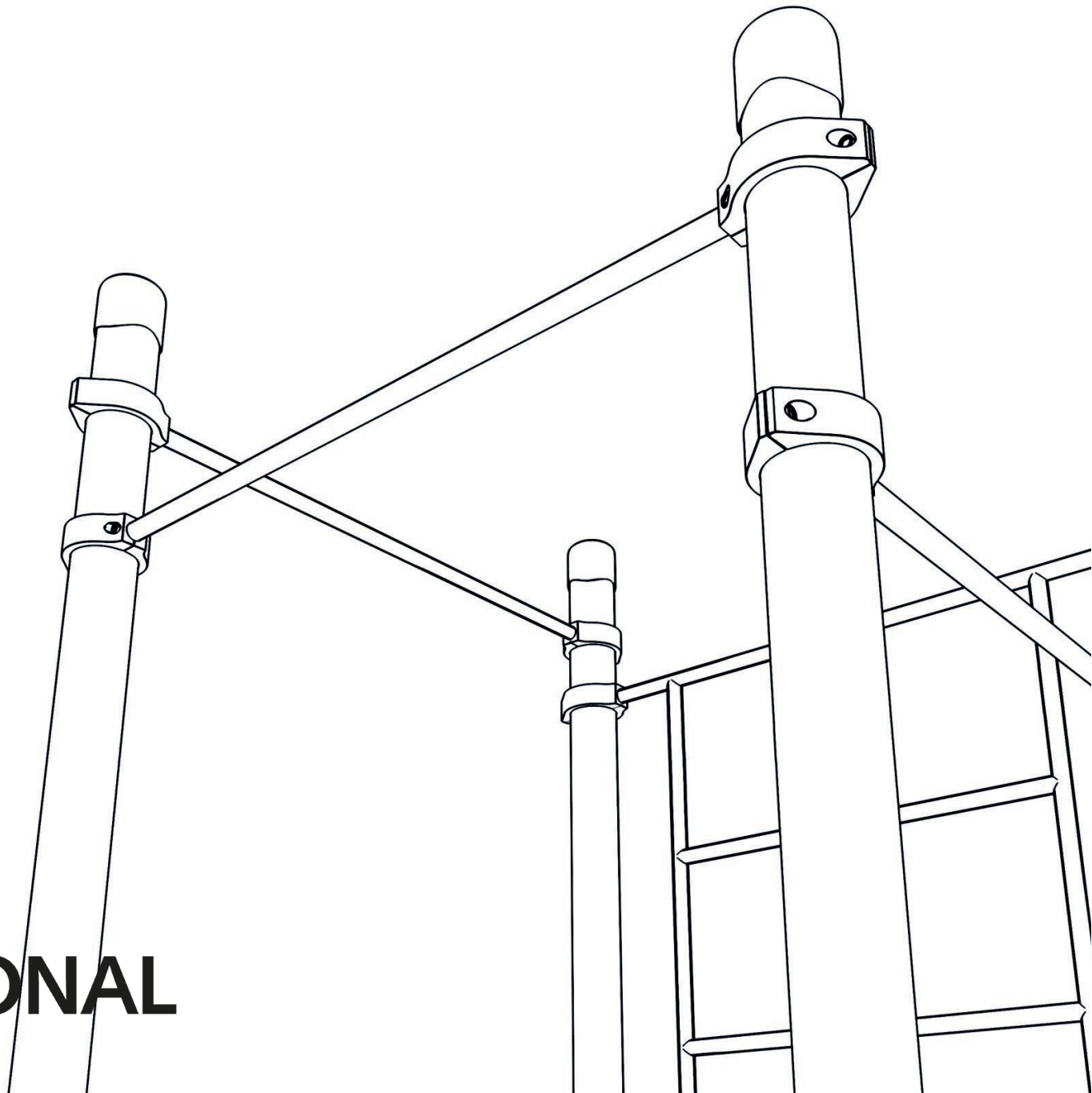


# PRODUCTOS KENGURU PRO INTERIOR



**KENGURU  
PROFESSIONAL**

## KENGURU PROFESSIONAL

En el año 2011, la compañía Kenguru PRO comenzó a trabajar en el desarrollo de infraestructuras para una nueva tendencia deportiva a gran escala llamada Street Workout / Calistenia.

Kenguru Pro es el mayor productor a nivel mundial de equipamientos deportivos de Street Workout / Calistenia contando con más de 2.500 instalaciones alrededor del mundo.





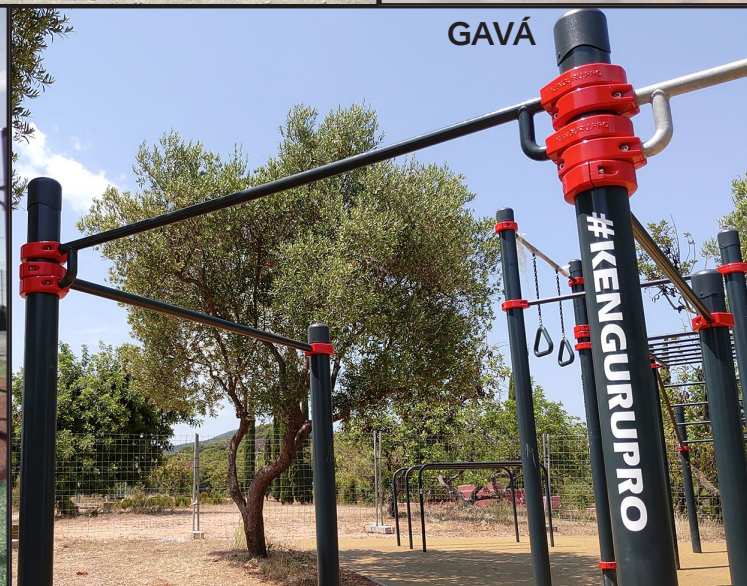
FUENGIROLA



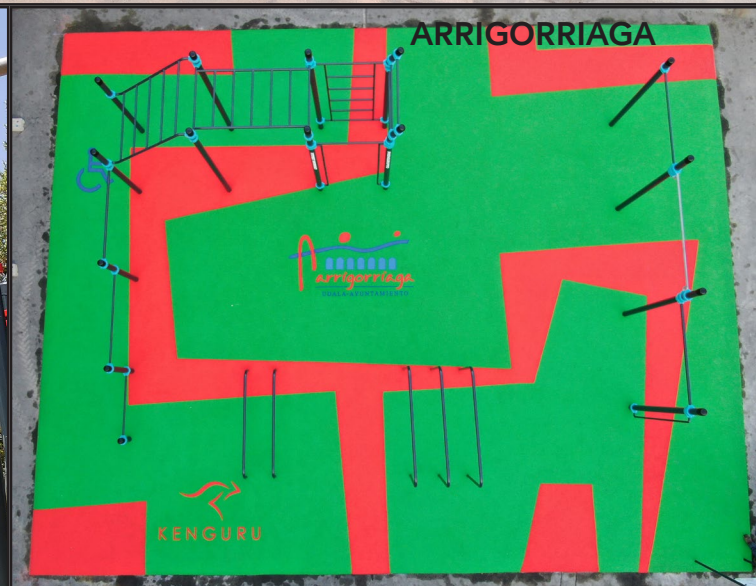
BENIDORM



UNIVERSIDAD ALMERÍA

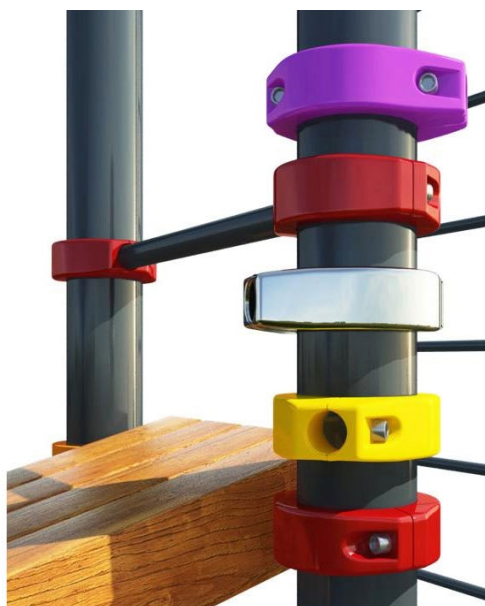


GAVÁ



ARRIGORRIAGA

# EQUIPAMIENTOS KENGURU PRO PARKOUR



Nuestros productos han sido desarrollados con la máxima seguridad para los más pequeños de la familia. Fabricamos nuestros productos con acero y aplicamos el proceso llamado **KPRO-7** que es una tecnología de preparación y posterior recubrimiento de pintura en polvo de nuestros equipamientos deportivos.

Nuestras abrazaderas son una creación propia con N° de **Patente 126420** fabricadas con Silumin, una aleación de aluminio y silicio que ofrece un menor peso, mayor dureza y mayor durabilidad. Recubiertas con pintura en polvo y dotadas con pernos de acero inoxidable M10.

Todos nuestros equipamientos de poseen el certificado de idoneidad para la práctica de Street Workout y Calistenia, otorgado por la **Federación Mundial de Street Workout y Calistenia**.



# D-001 Dobles barras paralelas

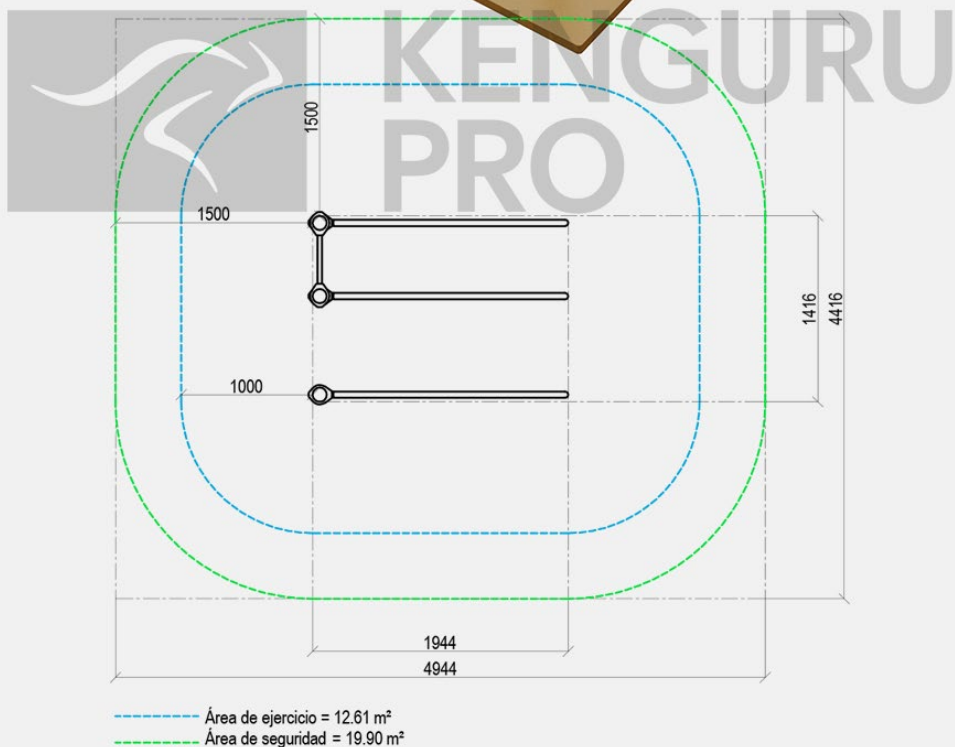


## Composición:

3 postes verticales y 3 barras paralelas curvada en un ángulo de 90 °.

## Especificaciones:

- Altura de los postes: 3 uds. de 1.500 mm.
- Barras paralelas: 3 uds. de 1.788 mm. de longitud. y 1.376 mm. de altura.



## D-001 Información técnica

Longitud:	1.416 mm.	
Ancho:	1.944 mm.	
Altura:	1.550 mm.	
Elemento mayor longitud:	1.788 mm.	
Peso:	Kg.	
Espacio requerido:	4.944 x 4.416 mm.	
Medidas de los elementos:	Diámetro:	Espesor de pared:
	Poste: 108 mm.	3.2 mm.
	Barra: 48 mm.	3.2 mm.
Barras y postes metálicos:	acero galvanizado con recubrimiento de pintura en polvo RAL 7016 (gris antracita)	
Abrazaderas metálicas:	silumin con recubrimiento de pintura en polvo RAL 5018 (turquesa)	
Pernos abrazaderas:	acero inoxidable con cabeza hexagonal M10	
Altura máx. de caída libre:	1.376 mm. ver UNE-EN 16630	
Altura del usuario:	> 140 cm.	
Peso máximo del usuario:	130 Kg.	
Certificado:		

# D-002 Complejo

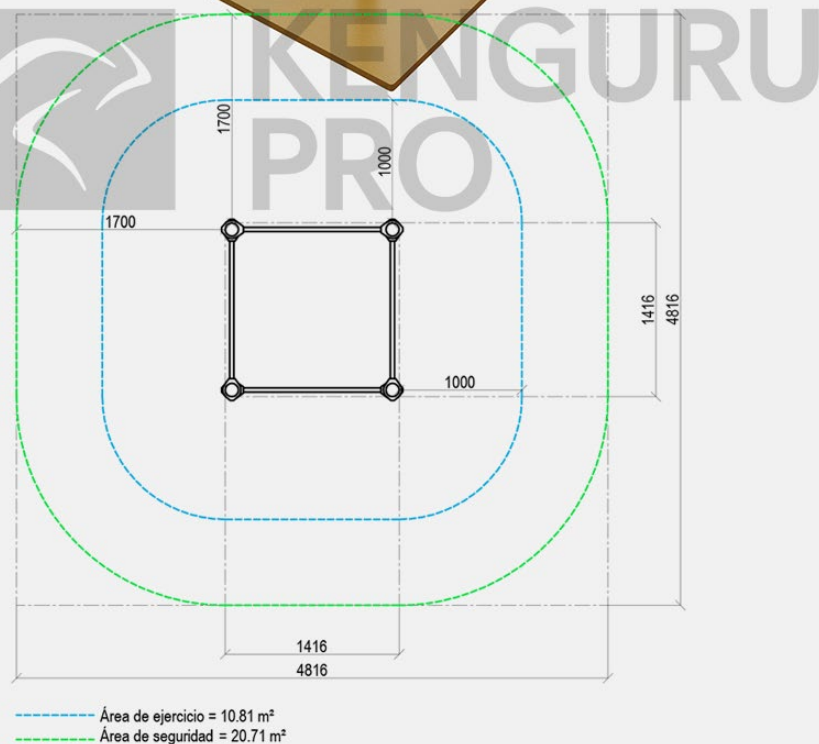


## Composición:

4 postes verticales, 3 barras transversales y 1 pared sueca.

## Especificaciones:

- Altura de los postes: 4 uds. de 2.600 mm.
- Barras transversales: 3 uds. de 1.200 mm. de longitud.
- Pared sueca: 2.073 mm. de longitud y 1.200 mm. de ancho.



## D-002 Información técnica

Longitud:	1.416 mm.	
Ancho:	1.416 mm.	
Altura:	2.600 mm.	
Elemento mayor longitud:	2.650 mm.	
Peso:	Kg.	
Espacio requerido:	4.816 x 4.816 mm.	
Medidas de los elementos:	Diámetro:	Espesor de pared:
	Poste: 108 mm.	3.2 mm.
	Barra: 34 mm.	3.2 mm.
Barras y postes metálicos:	acero galvanizado con recubrimiento de pintura en polvo RAL 7016 (gris antracita)	
Abrazaderas metálicas:	silumin con recubrimiento de pintura en polvo RAL 5018 (turquesa)	
Pernos abrazaderas:	acero inoxidable con cabeza hexagonal M10	
Altura máx. de caída libre:	1.450 mm. ver UNE-EN 16630	
Altura del usuario:	> 140 cm.	
Peso máximo del usuario:	130 Kg.	
Certificado:		

# D-003 Complejo

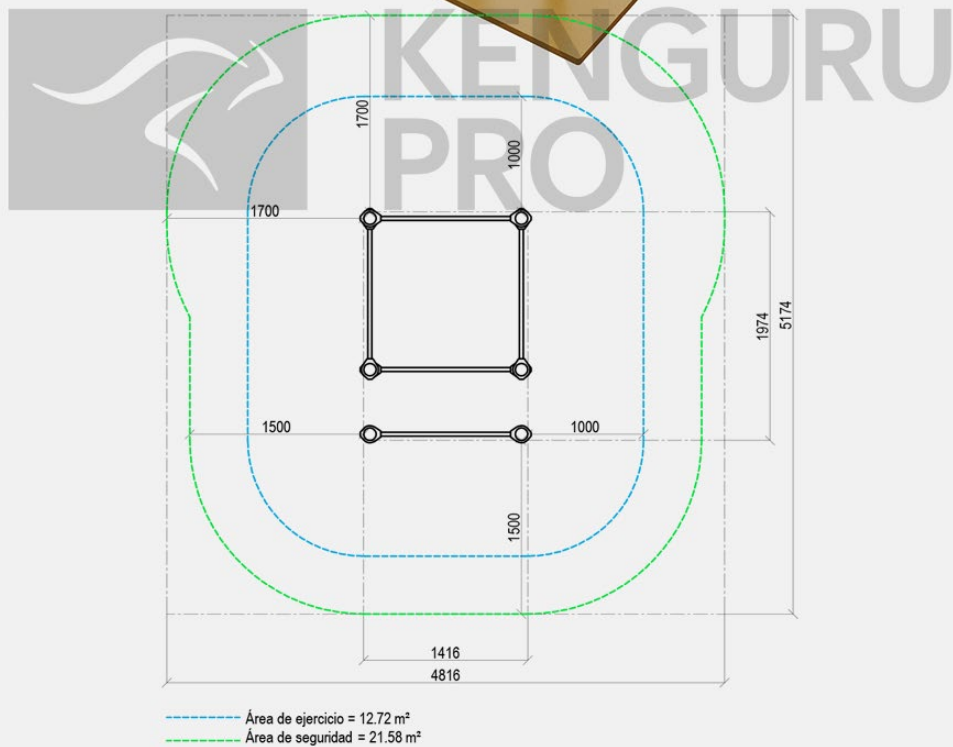


## Composición:

6 postes verticales, 4 barras transversales y 1 pared sueca.

## Especificaciones:

- Altura de los postes: 2 uds. de 1.500 mm., 4 uds. de 2.000 mm. y 3 uds. de 2.600 mm.
- Barras transversales: 4 uds. de 1.200 mm. de longitud.
- Pared sueca: 2.073 mm. de longitud y 1.200 mm. de ancho.



## D-003 Información técnica

Longitud:	1.416 mm.	
Ancho:	1.974 mm.	
Altura:	2.600 mm.	
Elemento mayor longitud:	2.650 mm.	
Peso:	Kg.	
Espacio requerido:	4.816 x 5.174 mm.	
Medidas de los elementos:	Diámetro:	Espesor de pared:
	Poste: 108 mm.	3.2 mm.
	Barra: 34 mm.	3.2 mm.
Barras y postes metálicos:	acero galvanizado con recubrimiento de pintura en polvo RAL 7016 (gris antracita)	
Abrazaderas metálicas:	silumin con recubrimiento de pintura en polvo RAL 5018 (turquesa)	
Pernos abrazaderas:	acero inoxidable con cabeza hexagonal M10	
Altura máx. de caída libre:	1.450 mm. ver UNE-EN 16630	
Altura del usuario:	> 140 cm.	
Peso máximo del usuario:	130 Kg.	
Certificado:		

# D-004 Complejo

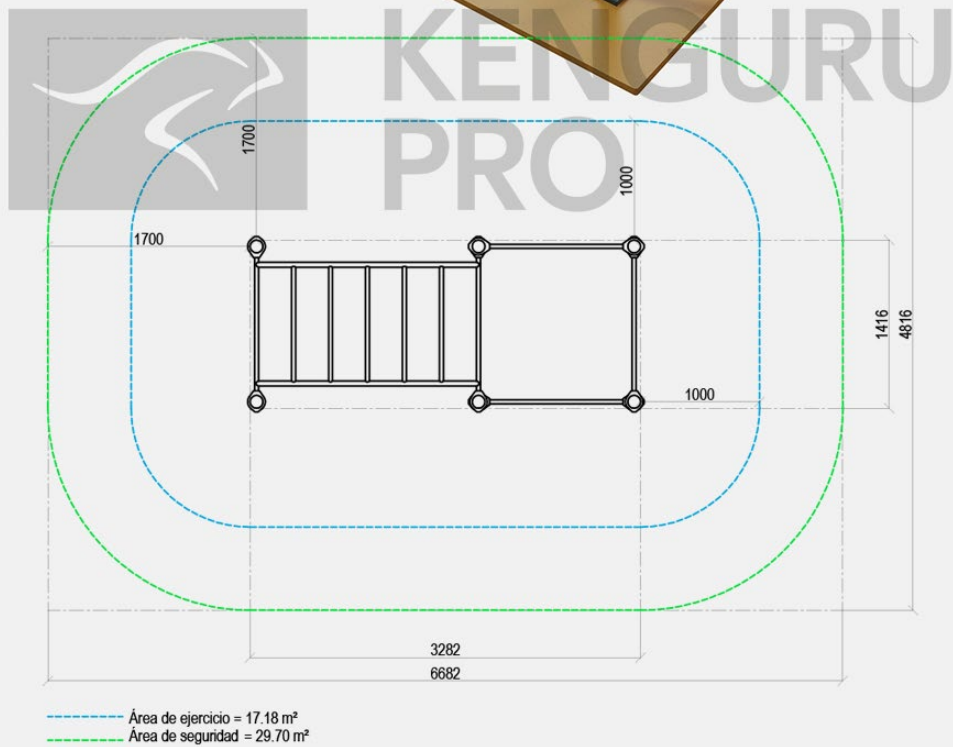


## Composición:

6 postes verticales, 1 barra transversal, 1 moneky bar estándar y 1 pared sueca.

## Especificaciones:

- Altura de los postes: 6 uds. de 2.600 mm.
- Barras transversales: 1 ud. de 1.200 mm. de longitud.
- Monkey bar estándar: 1 ud. de 1.900 mm. de longitud y 1.200 mm. de ancho.
- Pared sueca: 2.073 mm. de longitud y 1.200 mm. de ancho.



## D-004 Información técnica

Longitud:	3.282 mm.	
Ancho:	1.416 mm.	
Altura:	2.600 mm.	
Elemento mayor longitud:	2.650 mm.	
Peso:	Kg.	
Espacio requerido:	6.682 x 4.816 mm.	
Medidas de los elementos:	Diámetro:	Espesor de pared:
Poste:	108 mm.	3.2 mm.
Barra:	34 mm. y 42 mm.	3.2 mm.
Barras y postes metálicos:	acero galvanizado con recubrimiento de pintura en polvo RAL 7016 (gris antracita)	
Abrazaderas metálicas:	silumin con recubrimiento de pintura en polvo RAL 5018 (turquesa)	
Pernos abrazaderas:	acero inoxidable con cabeza hexagonal M10	
Altura máx. de caída libre:	1.450 mm. ver UNE-EN 16630	
Altura del usuario:	> 140 cm.	
Peso máximo del usuario:	130 Kg.	
Certificado:		





# D-006 Complejo

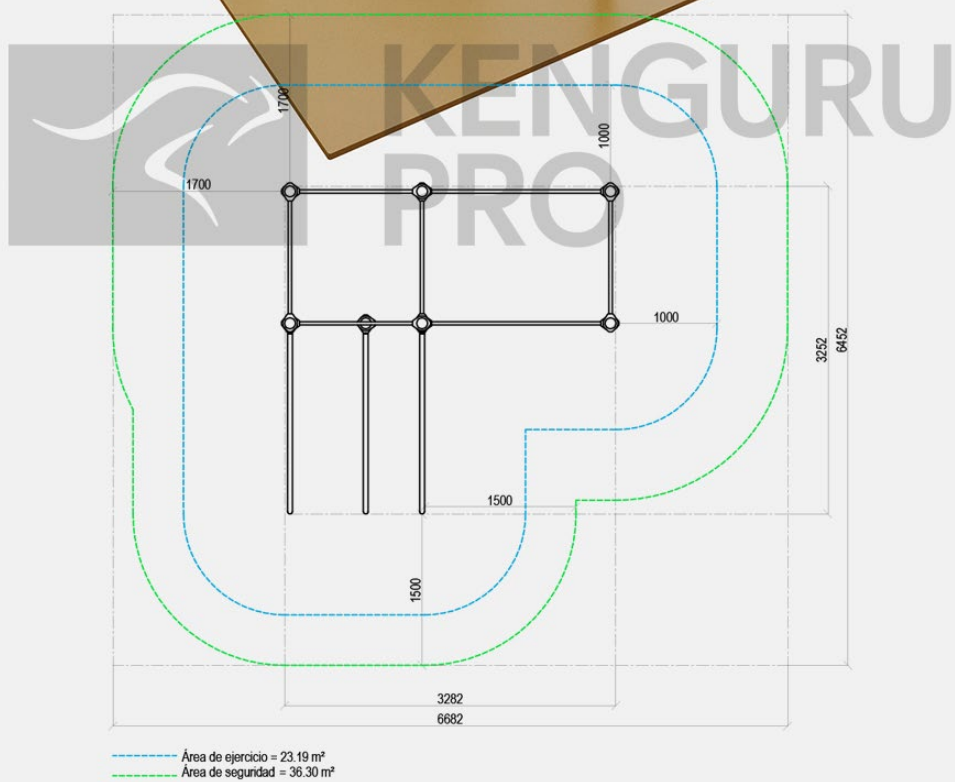


## Composición:

7 postes verticales, 7 barras transversales, 3 barras paralelas y 1 pared sueca.

## Especificaciones:

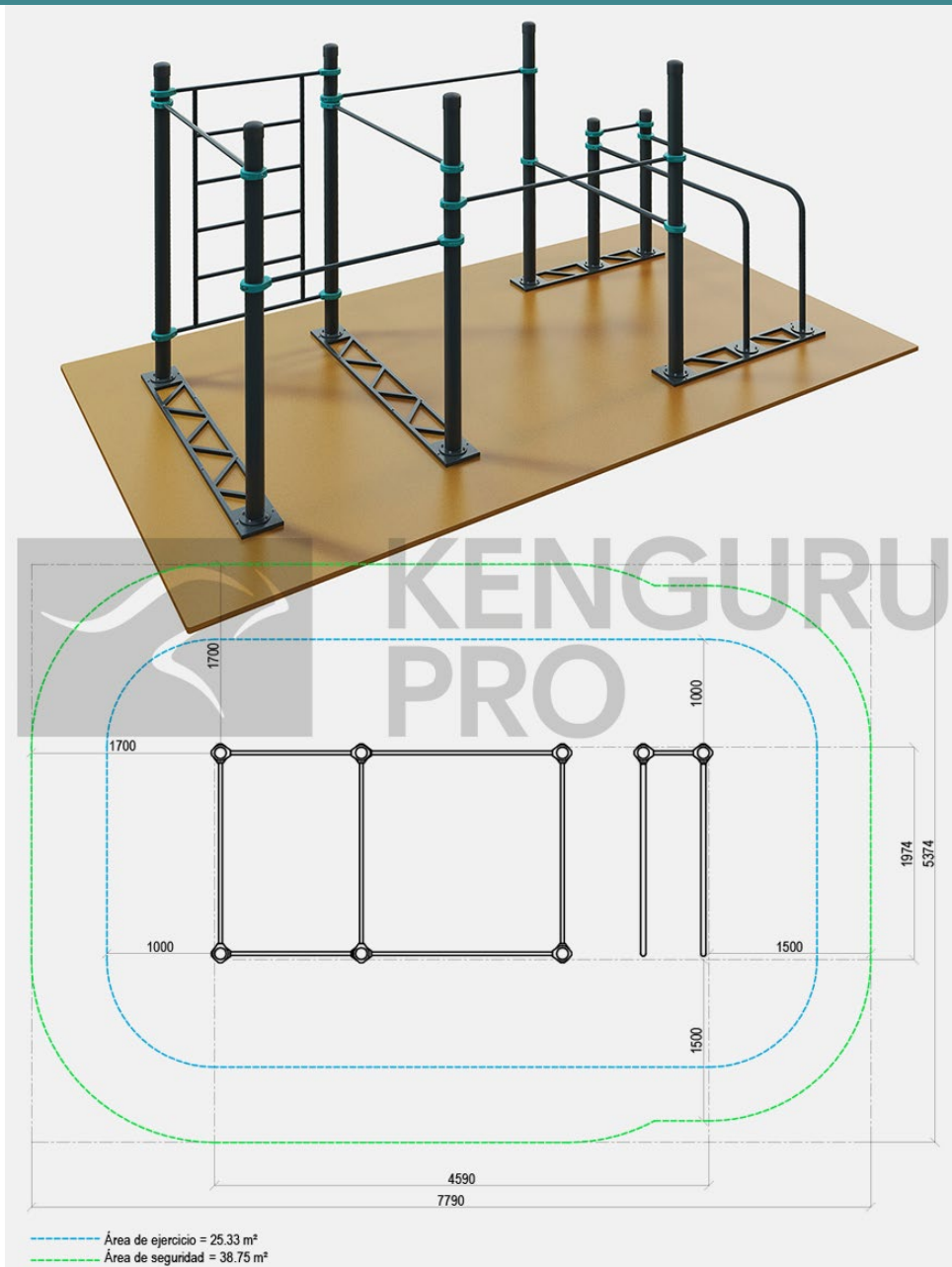
- Altura de los postes: 1 ud. de 1.500 mm. y 6 uds. de 2.600 mm.
- Barras transversales: 1 ud. de 500 mm. 4 uds. de 1.200 mm. y 2 uds. de 1.758 mm. de longitud.
- Barras paralelas: 3 uds. de 1.788 mm. de longitud. y 1.376 mm. de altura.
- Pared sueca: 2.073 mm. de longitud y 1.200 mm. de ancho.



## D-006 Información técnica

Longitud:	3.282 mm.	
Ancho:	3.252 mm.	
Altura:	2.600 mm.	
Elemento mayor longitud:	2.650 mm.	
Peso:	Kg.	
Espacio requerido:	6.682 x 6.452 mm.	
Medidas de los elementos:	Diámetro	Espesor de pared:
Poste:	108 mm.	3.2 mm.
Barra:	34 mm. y 48 mm.	3.2 mm.
Barras y postes metálicos:	acero galvanizado con recubrimiento de pintura en polvo RAL 7016 (gris antracita)	
Abrazaderas metálicas:	silumin con recubrimiento de pintura en polvo RAL 5018 (turquesa)	
Pernos abrazaderas:	acero inoxidable con cabeza hexagonal M10	
Altura máx. de caída libre:	1.450 mm. ver UNE-EN 16630	
Altura del usuario:	> 140 cm.	
Peso máximo del usuario:	130 Kg.	
Certificado:		

# D-007 Complejo



## Composición:

8 postes verticales, 7 barras transversales, 2 barras paralelas y 1 pared sueca.

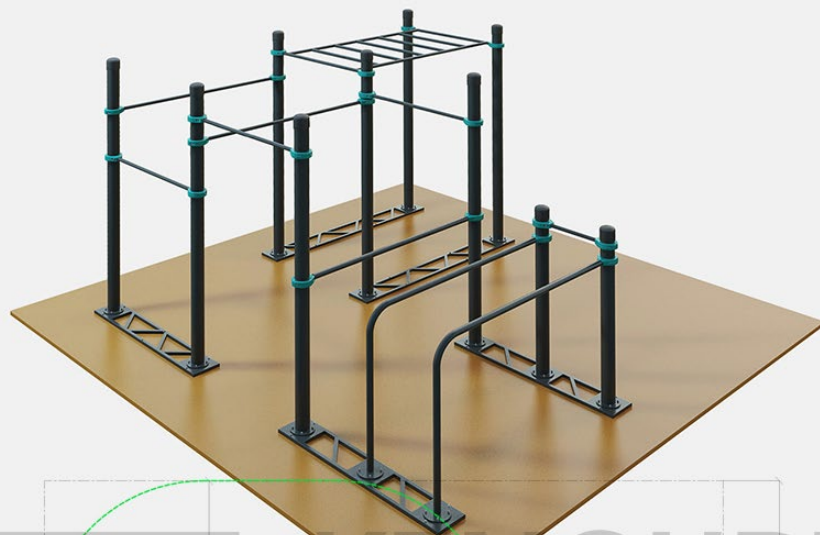
## Especificaciones:

- Altura de los postes: 2 uds. de 1.500 mm. y 6 uds. de 2.600 mm.
- Barras transversales: 1 ud. de 500 mm. 1 ud. de 1.200 mm. y 5 uds. de 1.758 mm. de longitud.
- Barras paralelas: 2 uds. de 1.788 mm. de longitud. y 1.376 mm. de altura.
- Pared sueca: 2.073 mm. de longitud y 1.200 mm. de ancho.

### D-007 Información técnica

Longitud:	4.590 mm.	
Ancho:	1.974 mm.	
Altura:	2.600 mm.	
Elemento mayor longitud:	2.650 mm.	
Peso:	Kg.	
Espacio requerido:	7.790 x 5.374 mm.	
Medidas de los elementos:	Diámetro	Espesor de pared:
Poste:	108 mm.	3.2 mm.
Barra:	34 mm. y 48 mm.	3.2 mm.
Barras y postes metálicos:	acero galvanizado con recubrimiento de pintura en polvo RAL 7016 (gris antracita)	
Abrazaderas metálicas:	silumin con recubrimiento de pintura en polvo RAL 5018 (turquesa)	
Pernos abrazaderas:	acero inoxidable con cabeza hexagonal M10	
Altura máx. de caída libre:	1.450 mm. ver UNE-EN 16630	
Altura del usuario:	> 140 cm.	
Peso máximo del usuario:	130 Kg.	
Certificado:		

# D-008 Complejo

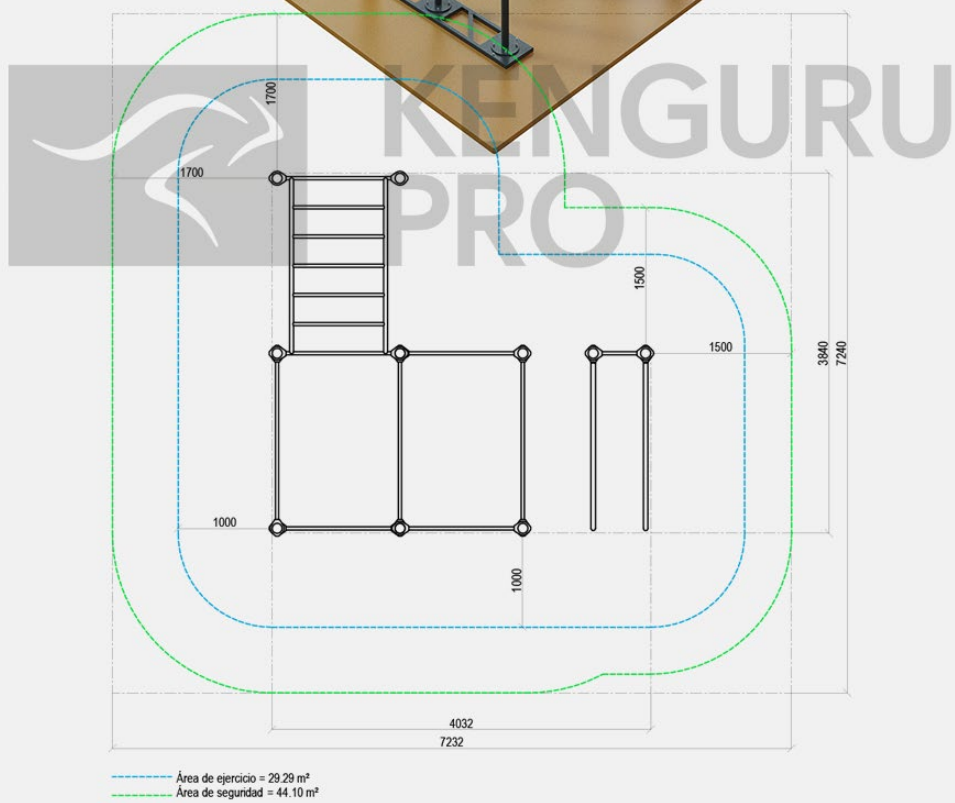


## Composición:

10 postes verticales, 7 barras transversales, 2 barras paralelas y 1 monkey bar estándar.

## Especificaciones:

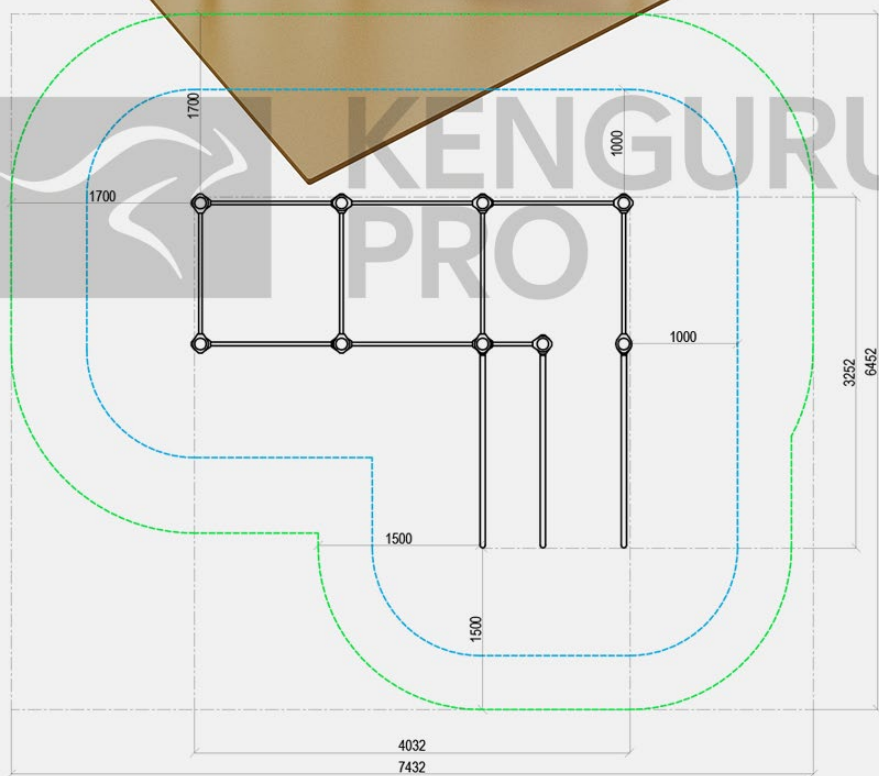
- Altura de los postes: 2 uds. de 1.500 mm. y 8 uds. de 2.600 mm.
- Barras transversales: 1 ud. de 500 mm. 3 uds. de 1.200 mm. y 3 uds. de 1.758 mm. de longitud.
- Barras paralelas: 2 uds. de 1.788 mm. de longitud. y 1.376 mm. de altura.
- Monkey bar: 1.900 mm. de longitud y 1.200 mm. de ancho.



## D-008 Información técnica

Longitud:	4.032 mm.	
Ancho:	3.840 mm.	
Altura:	2.600 mm.	
Elemento mayor longitud:	2.650 mm.	
Peso:	Kg.	
Espacio requerido:	7.232 x 7.240 mm.	
Medidas de los elementos:	Diámetro	Espesor de pared:
Poste:	108 mm.	3.2 mm.
Barra:	34 mm. y 48 mm.	3.2 mm.
Barras y postes metálicos:	acero galvanizado con recubrimiento de pintura en polvo RAL 7016 (gris antracita)	
Abrazaderas metálicas:	silumin con recubrimiento de pintura en polvo RAL 5018 (turquesa)	
Pernos abrazaderas:	acero inoxidable con cabeza hexagonal M10	
Altura máx. de caída libre:	1.450 mm. ver UNE-EN 16630	
Altura del usuario:	> 140 cm.	
Peso máximo del usuario:	130 Kg.	
Certificado:		

# D-009 Complejo



----- Área de ejercicio = 25.75 m<sup>2</sup>  
 ----- Área de seguridad = 39.91 m<sup>2</sup>

## Composición:

9 postes verticales, 9 barras transversales, 3 barras paralelas y 1 pared sueca.

## Especificaciones:

- Altura de los postes: 1 ud. de 1.500 mm. y 8 uds. de 2.600 mm.
- Barras transversales: 1 ud. de 500 mm. 8 uds. de 1.200 mm.
- Barras paralelas: 3 uds. de 1.788 mm. de longitud. y 1.376 mm. de altura.
- Pared sueca: 2.073 mm. de longitud y 1.200 mm. de ancho.

## D-009 Información técnica

Longitud:	4.032 mm.	
Ancho:	3.252 mm.	
Altura:	2.600 mm.	
Elemento mayor longitud:	2.650 mm.	
Peso:	Kg.	
Espacio requerido:	7.432 x 6.452 mm.	
Medidas de los elementos:	Diámetro	Espesor de pared:
Poste:	108 mm.	3.2 mm.
Barra:	34 mm. y 48 mm.	3.2 mm.
Barras y postes metálicos:	acero galvanizado con recubrimiento de pintura en polvo RAL 7016 (gris antracita)	
Abrazaderas metálicas:	silumin con recubrimiento de pintura en polvo RAL 5018 (turquesa)	
Pernos abrazaderas:	acero inoxidable con cabeza hexagonal M10	
Altura máx. de caída libre:	1.450 mm. ver UNE-EN 16630	
Altura del usuario:	> 140 cm.	
Peso máximo del usuario:	130 Kg.	
Certificado:		

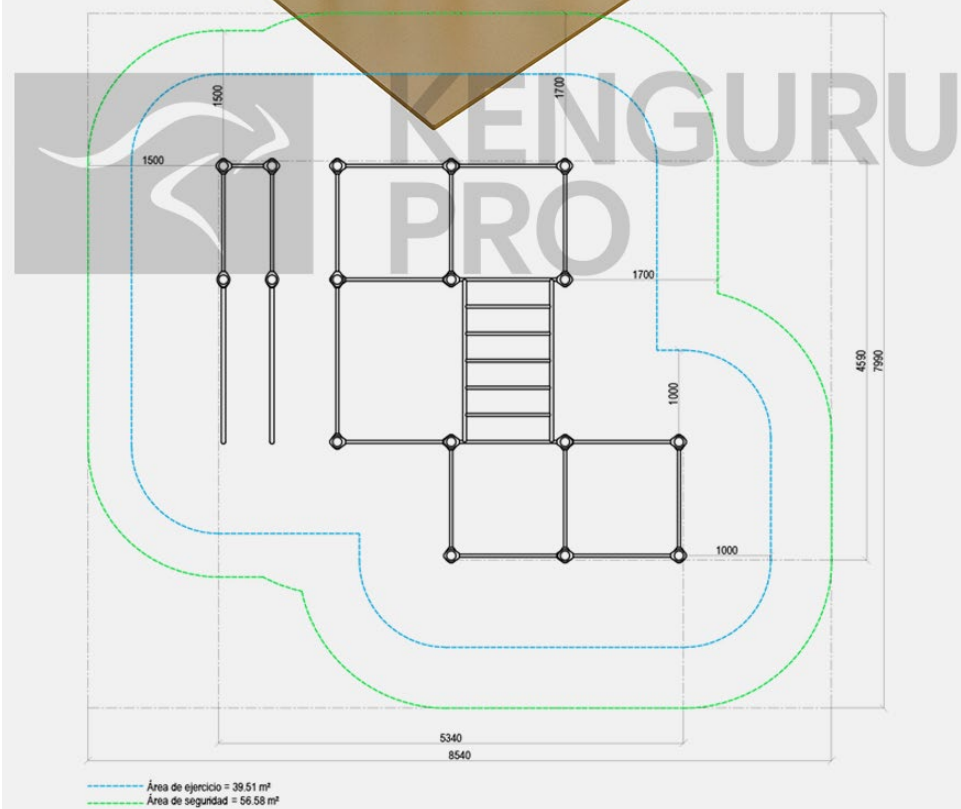
# D-010 Complejo



**Composición:** 17 postes verticales, 13 barras transversales, 2 barras paralelas, 2 pared suecas y 1 monkey bar estándar.

## Especificaciones:

- Altura de los postes: 4 uds. de 1.500 mm. y 13 uds. de 2.600 mm.
- Barras transversales: 1 ud. de 500 mm. 11 uds. de 1.200 mm. y 1 ud. de 1.758 mm. de longitud.
- Barras paralelas: 2 uds. de 1.788 mm. de longitud. y 1.376 mm. de altura.
- Monkey bar: 1.900 mm. de longitud y 1.200 mm. de ancho.
- Pared sueca: 2.073 mm. de longitud y 1.200 mm. de ancho.



## D-010 Información técnica

Longitud:	5.340 mm.	
Ancho:	4.590 mm.	
Altura:	2.600 mm.	
Elemento mayor longitud:	2.650 mm.	
Peso:	Kg.	
Espacio requerido:	8.540 x 7.990 mm.	
Medidas de los elementos:	Diámetro	Espesor de pared:
Poste:	108 mm.	3.2 mm.
Barra:	34 mm. y 48 mm.	3.2 mm.
Barras y postes metálicos:	acero galvanizado con recubrimiento de pintura en polvo RAL 7016 (gris antracita)	
Abrazaderas metálicas:	silumin con recubrimiento de pintura en polvo RAL 5018 (turquesa)	
Pernos abrazaderas:	acero inoxidable con cabeza hexagonal M10	
Altura máx. de caída libre:	1.450 mm. ver UNE-EN 16630	
Altura del usuario:	> 140 cm.	
Peso máximo del usuario:	130 Kg.	
Certificado:		

## D-011 Complejo



### Composición:

6 postes verticales, 4 barras transversales, 1 pared sueca y 1 saco de boxeo.

### Especificaciones:

- Altura de los postes: 2 uds. de 1.500 mm. y 4 uds. de 2.600 mm.
- Barras transversales: 1 ud. de 1.200 mm. y 3 uds. de 1.758 mm. de longitud.
- Pared sueca: 2.073 mm. de longitud y 1.200 mm. de ancho.

### D-011 Información técnica

Longitud:	2.474 mm.	
Ancho:	2.474 mm.	
Altura:	2.600 mm.	
Elemento mayor longitud:	2.650 mm.	
Peso:	Kg.	
Espacio requerido:	4.174 x 4.174 mm.	
Medidas de los elementos:	Diámetro	Espesor de pared:
Poste:	108 mm.	3.2 mm.
Barra:	34 mm. y 48 mm.	3.2 mm.
Barras y postes metálicos:	acero galvanizado con recubrimiento de pintura en polvo RAL 7016 (gris antracita)	
Abrazaderas metálicas:	silumin con recubrimiento de pintura en polvo RAL 5018 (turquesa)	
Pernos abrazaderas:	acero inoxidable con cabeza hexagonal M10	
Altura máx. de caída libre:	1.450 mm. ver UNE-EN 16630	
Altura del usuario:	> 140 cm.	
Peso máximo del usuario:	130 Kg.	
Certificado:		

# Eventos Kenguru Pro

Colaboramos con numerosas asociaciones/grupos de **Street Workout / Calistenia** de distintas localidades, les ayudamos en la gestión y en el desarrollo de los eventos que organizan. Uno de nuestro principios es facilitar la práctica del deporte y su difusión, financiamos y buscamos financiación para organizar y desarrollar diferentes actividades en las localidades que cuentan con nuestras instalaciones:

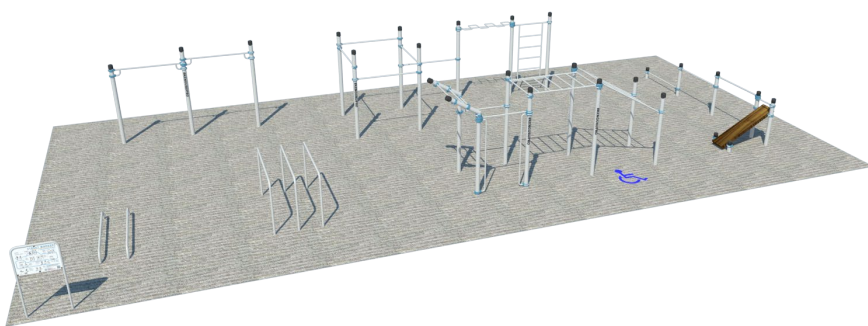
- Talleres de Street Workout / Calistenia a todos los niveles.
- Eventos de inauguración en nuestras instalaciones.
- Exhibiciones con atletas profesionales.
- Campeonatos con repercusión a nivel nacional e internacional.





# Diseños 3D personalizados

Cada parque **Kenguru Pro** es único, con un diseño elegante y funcional, creado por nuestro grupo de ingenieros que cuenta con una amplia experiencia tras haber realizado multitud de instalaciones por todo el territorio nacional.



Realizamos un asesoramiento completo a nuestros clientes diseñando desde cero un parque totalmente personalizado con los elementos deseados y cubriendo las necesidades indicadas.

Gama de colores RAL y posibilidad de selección de color de abrazaderas sin coste adicional.

Panel informativo con recomendaciones de uso y rutina de entrenamiento para usuarios.



[www.instagram.com/kenguruprospain](https://www.instagram.com/kenguruprospain)



[www.facebook.com/kenguruprospain](https://www.facebook.com/kenguruprospain)



[www.youtube.com/c/kenguruprospain](https://www.youtube.com/c/kenguruprospain)

## CONTACTO



+34 688 98 98 35



[info@kengurupro.es](mailto:info@kengurupro.es)



[www.kengurupro.es](http://www.kengurupro.es)



# KENGURU PRO